



W1

## Doppeldrahtklemmen AAL

Die Doppeldrahtklemmen AAL sind eine kostengünstige Lösung für verschiedene Anwendungen.

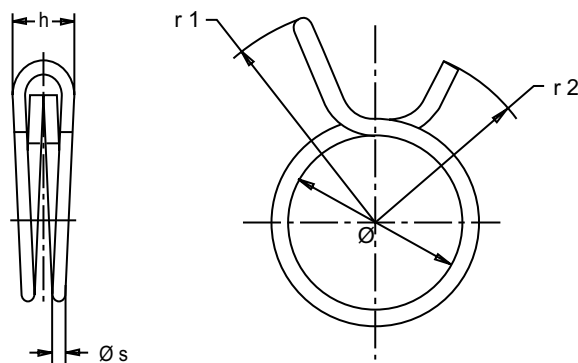
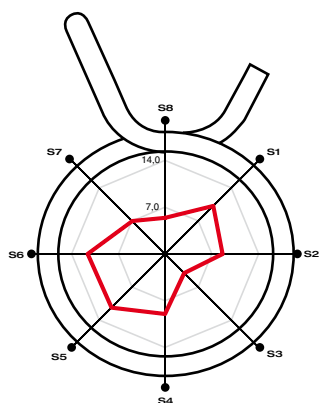
Speziell für Anwendungen im niederen Druckbereich und für Spiralschläuche mit kleineren Durchmessern.

\* Abweichende Abmessungen auf Anfrage.

### Doppeldrahtklemmen AAL W1

Ø Spannbereich			Artikelnummer W1	r1	r2	h max.	Ø s	VPE	Verpackung
min.	Ideal	max.							
7,3	7,6	7,8	02016012	10,7	8,2	5,5	1,0	1000	8000
7,8	8,1	8,3	02016020	10,7	8,3	5,5	1,0	1000	8000
8,3	8,6	8,8	02016039	10,9	8,6	5,5	1,0	1000	8000
8,8	9,1	9,3	02016047	11,0	9,0	5,5	1,0	1000	8000
9,3	9,6	9,9	02016055	11,8	9,0	5,5	1,0	1000	8000
9,8	10,1	10,4	02016063	13,5	10,5	6,3	1,2	1000	8000
10,4	10,7	11,0	02016071	14,8	11,4	6,3	1,2	1000	8000
11,0	11,3	11,6	02016080	14,8	11,9	6,3	1,2	1000	8000
11,6	11,9	12,3	02016098	16,4	12,4	7,3	1,5	1000	4000
12,1	12,8	13,1	02016100	17,2	13,7	7,3	1,5	500	4000
12,9	13,3	13,6	02016119	17,0	14,0	7,3	1,5	500	4000
13,6	14	14,4	02016127	18,0	14,5	7,3	1,5	500	4000
14,4	14,8	15,1	02016135	19,6	16,0	8,4	1,8	500	4000
14,8	15,6	15,9	02016143	21,0	16,4	8,4	1,8	500	4000
15,9	16,4	16,8	02016151	22,0	16,6	8,4	1,8	500	4000
16,8	17,3	17,7	02016160	21,3	16,5	8,4	1,8	500	4000
17,7	18,2	18,7	02016178	22,7	17,7	9,9	2,0	500	2000
18,7	19,2	19,6	02016186	23,3	18,0	9,9	2,0	500	2000
19,6	20,2	20,6	02016194	24,0	18,5	9,9	2,0	500	2000

W1 Band: verzinkter Stahl Ausführung: weiß verzinkt Cr3



#### Polardiagramm

● Sektoren	S1	S2	S3	S4	S5	S6	S7	S8
— Kraft Kg	10,2	8,6	4,1	9,0	11,4	11,6	7,0	5,4

Anziehen / mechanischer Wirkungsgrad [Nm / daN]