



Doppeldrahtschelle mit Schraube verzinkter Stahl

Speziell entworfen zur Anwendung bei Spiralschläuchen.

In der Regel werden diese Schellen zur Verbindung von Rohren eingesetzt bei denen Luft das Medium ist.

* Der maximale Druck der Anwendung ist abhängig von der Schlauchsorte sowie den restlichen Verbindungselementen.

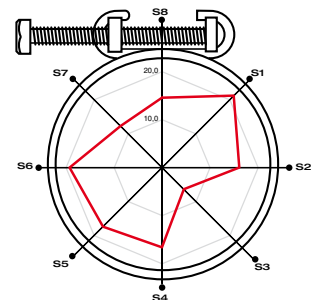
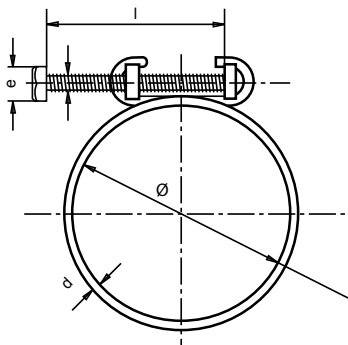
* Abweichende Abmessungen auf Anfrage.

W1

Doppeldrahtschelle mit Schraube W1

Ø Anwendung		Artikelnummer W1	Idealanwendung mm.	d	e	l	h max	VPE	Verpackung
mm	inches								
9,5-12	3/8-15/32	03030015	11,0	1,5	5,5	20	11,3	500	2000
10,5-13	13/32-33/64	03030023	11,5	1,5	5,5	20	11,3	500	2000
11,5-14	29/64-35/64	03030031	12,5	1,5	5,5	20	11,3	500	2000
12,5-15	31/64-19/32	03030040	13,0	1,5	5,5	20	11,3	500	2000
13,0-16	33/64-5/8	03030058	14,0	1,8	5,5	25	11,3	500	2000
13,5-17	17/32-43/64	03030066	15,0	1,8	5,5	25	11,3	500	2000
15,0-18	19/32-45/64	03030074	16,0	1,8	5,5	25	11,3	500	2000
15,5-19	39/64-3/4	03030082	17,0	1,8	5,5	25	11,3	500	2000
17,0-20	43/64-25/32	03030090	18,0	1,8	5,5	25	11,3	500	2000
17,5-21	11/16-53/64	03030103	18,5	1,8	5,5	25	11,3	500	2000
18,5-22	47/64-55/64	03030111	20,0	2,0	7,0	30	14,3	500	2000
19,0-23	3/4-29/32	03030120	20,5	2,0	7,0	30	14,3	500	2000
21,0-24	53/64-15/16	03030138	22,0	2,0	7,0	30	14,3	500	2000
21,5-25	27/32-63/64	03030146	23,5	2,2	7,0	30	14,3	500	2000
23,5-27	59/64-1-1/16	03030154	25,0	2,2	7,0	30	14,3	500	2000
25,0-29	63/64-1-9/64	03030162	27,0	2,2	7,0	30	14,3	200	800
27,0-31	1-1/16-1-7/32	03030170	29,0	2,2	7,0	30	14,3	200	800
29,0-33	19/64-1-19/64	03030189	31,5	2,2	7,0	30	14,3	200	800
30,5-35	1-13/64-1-3/8	03030197	33,0	2,2	7,0	30	14,3	200	800
33,0-37	1-19/64-1-29/64	03030200	37,0	2,2	7,0	30	14,3	200	800
35,5-40	1-25/64-1-37/64	03030218	38,5	2,2	7,0	30	14,3	200	800
38,5-43	1-33/64-1-11/16	03030226	41,0	2,5	8,0	40	14,3	200	800
41,0-46	1-39/64-1-13/16	03030234	43,5	2,5	8,0	40	15,3	200	800
43,5-49	1-23/32-1-59/64	03030242	46,5	2,5	8,0	40	15,3	200	800
46,5-53	1-53/64-2-3/32	03030250	50,5	2,5	8,0	40	15,3	100	400
50,5-56	1-63/64-2-13/64	03030269	53,5	2,5	8,0	40	15,3	100	400
53,5-60	2-7/64-2-23/64	03030277	56,5	2,8	10,0	50	15,3	100	400
56,5-64	2-7/32-2-33/64	03030285	60,0	2,8	10,0	50	18,6	100	400
60,0-68	2-23/64-2-43/64	03030293	64,0	2,8	10,0	50	18,6	100	400
64,0-72	2-33/64-2-53/64	03030306	68,5	2,8	10,0	50	18,6	100	400
68,5-76	2-45/64-2-63/64	03030314	72,5	3,0	10,0	50	18,6	100	400

W1 Draht: verzinkter Stahl B-UNI 3823 **Schraube:** verzinkter Stahl Festigkeitsklasse 6 Cr3



Polardiagramm

● Sektoren	S1	S2	S3	S4	S5	S6	S7	S8
— 1	21,4	15,8	6,8	17,0	17,3	19,4	12,3	14,5

Anziehen / mechanischer Wirkungsgrad [Nm / daN]